

Platforma wagowa



Platforma PBA439

Higieniczna konstrukcja

Wodoodporność IP65/IP69k

Trwała konstrukcja



Trwała i łatwa w czyszczeniu konstrukcja

Zastosowania z intensywnym zmywaniem

METTLER TOLEDO

Ekonomiczne platformy wagowe

Do środowisk mokrych i wilgotnych

Platforma wagowa serii PBA439 ze stali nierdzewnej to solidne, trwałe i ekonomiczne rozwiązanie, odpowiednie do szerokiego zakresu zadań ważenia z intensywnym zmywaniem. Ta seria platform doskonale nadaje się do wielu zastosowań przemysłowych, w których wymagane są trwałość, uproszczone czyszczenie oraz najwyższy poziom ochrony przed wodą, wilgocią i kondensacją.

Ochrona dokładności

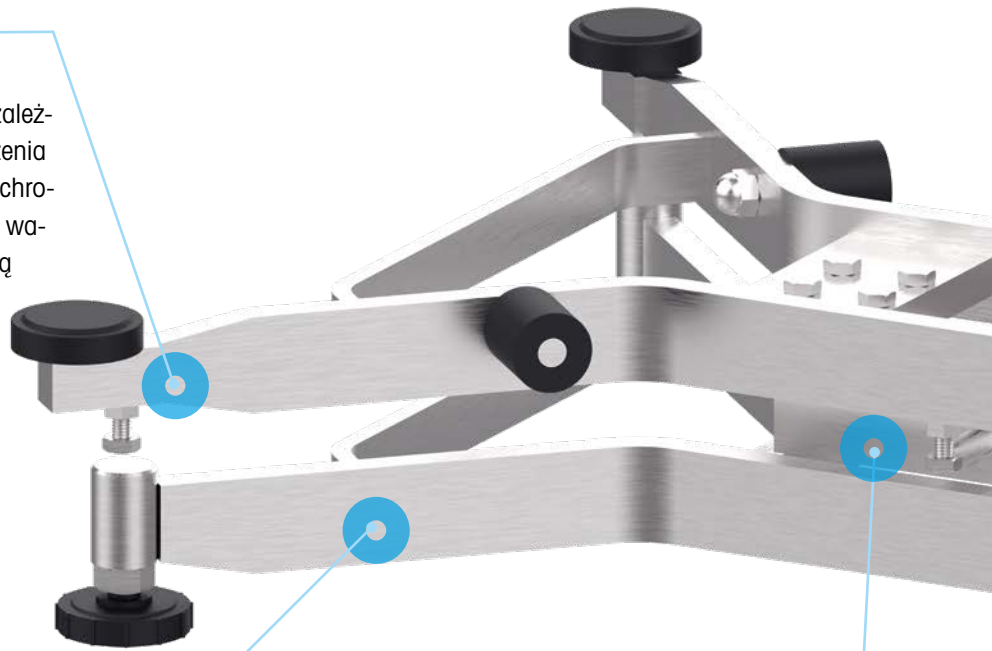
Optymalnie rozmieszczone i niezależnie regulowane blokady przeciążenia zapewniają najlepszą możliwą ochronę przed uszkodzeniem czujnika wagowego, gwarantując niezmienną dokładność wagi.

Wysoka trwałość

Polerowana elektrolitycznie konstrukcja – wykonana w całości ze stali nierdzewnej – została zaprojektowana pod kątem odporności na trudne warunki, aby zapewnić niezawodność i trwałość urządzenia.

Hermeticznie zamknięty czujnik wagowy

Wysokiej jakości czujnik wagowy o szczelnie zamkniętej, spawanej konstrukcji idealnie nadaje się do zastosowań w miejscach mokrych i wilgotnych. Jest on nie tylko odporny na zmywanie z użyciem pary i wysokiego ciśnienia, ale także zapewnia najwyższą niezawodność w obecności wilgoci.



“ Dowiedz się więcej o modelu PBA439. ”
Odwiedź stronę: www.mt.com/PBA439



Zatwierdzone do użytkowania w strefach Ex

Platformy serii PBA439 są dostępne również z globalnymi atestami do użytku w strefach EX 1/21, dział 1 i EX 2/22, dział 2.

Higieniczna konstrukcja

Otwarta, solidna rama zapewnia łatwy dostęp do wszystkich elementów konstrukcji, zwiększając efektywność czyszczenia i eliminując ryzyko zanieczyszczeń.

Precyzyjne poziomowanie

Przykręcana płyta montażowa jest wyposażona we wskaźnik poziomy, dzięki któremu operatorzy mogą wyznaczyć optymalną pozycję w celu uzyskania dokładnych wyników ważenia, oraz łatwo regulowane stopki, które umożliwiają szybkie i dokładne poziomowanie.

Opcjonalny zestaw higieniczny

Aby jeszcze bardziej zminimalizować ryzyko zanieczyszczenia, do platform tej serii oferujemy opcjonalny zestaw higieniczny zawierający stopki poziomujące i blokady przeciężenia bez widocznych gwintów, co pozwala uniknąć gromadzenia się wody i pozostałości.



Dane techniczne – jednostki metryczne

Konfiguracje standardowe

Jednostki metryczne (kg/m)

Model	Rozmiar platformy	Maksymalna nośność							Długość przewodu	
		3 kg	6 kg	15 kg	30 kg	60 kg	150 kg	300 kg		
PBA439-QA	228 × 228 [mm]	3 kg	6 kg						2,5 m	
PBA439-A	240 × 300 [mm]	3 kg	6 kg	15 kg					2,5 m	
PBA439-QB	305 × 305 [mm]			15 kg	30 kg	60 kg			2,5 m	
PBA439-BB	300 × 400 [mm]				30 kg	60 kg			2,5 m	
PBA439-B	400 × 500 [mm]				30 kg	60 kg	150 kg		2,5 m	
PBA439-BC	500 × 650 [mm]					60 kg	150 kg	300 kg	2,5 m	
PBA439-CC	600 × 800 [mm]					60 kg	150 kg	300 kg	600 kg	2,5 m

Normy miar i wag – dane zalegalizowane

OIML (Międzynarodowa Organizacja Metrologii Prawnej)

Certyfikacja OIML daje pewność, że waga jest zgodna z rekomendacją OIML R76, która definiuje charakterystykę metrologiczną urządzeń wagowych oraz określa metody i wyposażenie do kontrolowania ich zgodności.

OIML / jednostki metryczne (kg/m)	Maksymalna nośność								
	3 kg	6 kg	15 kg	30 kg	60 kg	150 kg	300 kg	600 kg	
Zatwierdzona rozdzielczość, klasa III, jednozakresowa – 1 × 3000e									
Działka legalizacyjna (e min.)	[g]	1	2	5	10	20	50	100	200
Minimalna nośność	[g]	20	40	100	200	400	1000	2000	4000

Zalecenia OIML dotyczące wag i miar

Zakres obciążenia wstępnego	[%]	18% maksymalnej nośności
Zakres zerowania	[%]	2% maksymalnej nośności
Zakres tarowania	[kg]	Obliczany przez odejmowanie od 0 do maksymalnej nośności
Zakres temperatur	[°C]	Od -10 °C do +40 °C

Ważenie – dane dotyczące wydajności

Dane dotyczące wydajności lub wartości typowe są wyznaczane w warunkach produkcyjnych bez obciążeń wiatrem i wibracjami. Typowe wartości przedstawiają statystyczną wartość średnią dla wszystkich mierzonych urządzeń.

Jednostki metryczne (kg/m)	Maksymalna nośność								
	3 kg	6 kg	15 kg	30 kg	60 kg	150 kg	300 kg	600 kg	
Dokładność odczytu przy rozdzielczości maksymalnej (ok. 15 000d/3000e)									
Zalecana dokładność odczytu (min.)	[g]	0,2	0,5	1	2	5	10	20	50
Minimalna masa przy 1%	[g]	16,4	41	82	164	410	820	1640	4100
Typowe wartości									
Powtarzalność SD (przy pełnym obciążeniu)	[g]	0,08	0,08	0,30	0,60	1,40	3,20	4,50	10,80
Typ. błąd wskazania (przy połowicznym obciążeniu)	[g]	0,20	0,60	1,00	2,90	4,60	10,60	15,30	31,20
Typ. błąd wskazania (przy pełnym obciążeniu)	[g]	0,20	0,50	0,90	2,00	4,20	9,80	12,30	25,10

Maks. Obciążenie wstępne dla niezatwierdzonych platform bez szalki

Jednostki metryczne (kg/m)		Maksymalna nośność							Masa szalki (kg)	
		3 kg	6 kg	15 kg	30 kg	60 kg	150 kg	300 kg		600 kg
QA (228 × 228 mm)	[kg]	6,9	3,9							0,95
A (240 × 300 mm)	[kg]	6,5	3,5	5,5						1,23
QB (305 × 305 mm)	[kg]			5,3	18,3	38,3				1,51
BB (300 × 400 mm)	[kg]				17,9	37,9				1,86
B (400 × 500 mm)	[kg]				66,5	36,5	46,5			2,85
BC (500 × 650 mm)	[kg]					32,9	92,9	192,9		5,8
CC (600 × 800 mm)	[kg]					30,6	90,6	190,6	138,4	11/14,1*

* Model 600 kg

Glosariusz

Pojęcia dotyczące ważenia	Definicja
Dokładność odczytu	Najmniejsza różnica masy, jaka może być odczytana przy użyciu urządzenia wagowego. W przypadku urządzeń z wyświetlaczem cyfrowym dokładność odczytu jest równa wartości działki elementarnej wyświetlacza. Zalecana dokładność odczytu (min.) jest ustalana przez producenta, natomiast działka legalizacyjna jest zalecana (lub wymagana) przez lokalny urząd miar i wag.
Rozdzielczość	Najmniejsza różnica między wyświetlanymi wskazaniami, jaka może być należycie zaobserwowana – jest to potoczne określenie wielkości działki elementarnej. Czasem to pojęcie jest mylone z dokładnością odczytu.
Minimalna nośność	Dolny zakres wagi, który nie powinien być wykorzystywany. Ten zakres jest wyznaczany przez urząd miar i wag w celu wyeliminowania nadmiernego błędu względnego ważenia. W zastosowaniach przemysłowych zamiast tego zalecane jest stosowanie masy minimalnej, co jest uznawane za bardziej dokładną metodę z uwzględnieniem tolerancji produkcyjnej klienta.
Powtarzalność	Zdolność urządzenia wagowego do zapewniania spójnych wyników, gdy ten sam ładunek jest umieszczany kilka razy w praktycznie identyczny sposób na szali wagi w stosunkowo stałych warunkach testowych. Powtarzalność jest wyrażana jako odchylenie standardowe.
Błąd wskazania przy obciążeniu pełnym/półowicznym	Różnica między masą wskazaną na wyświetlaczu a faktycznym testowym wzorcem masy (obciążenie pełne/półowiczne) umieszczonym na wadze. Wartość ta wyraża połączony błąd nieliniowości, odchylenia czułości i powtarzalności. Uwaga: czasem jest to mylnie nazywane błędem czułości lub błędem zakresu.
Masa minimalna	Najmniejsza masa (próbka) wymagana do ważenia w celu uzyskania oczekiwanej tolerancji ważenia. Ważenie poniżej progu masy minimalnej skutkuje błędami, ponieważ masa próbki jest zbyt mała, aby uzyskać określoną tolerancję procesu.

Oferujemy współpracę w skali globalnej, jak i lokalnej – niezależnie od lokalizacji firmy.



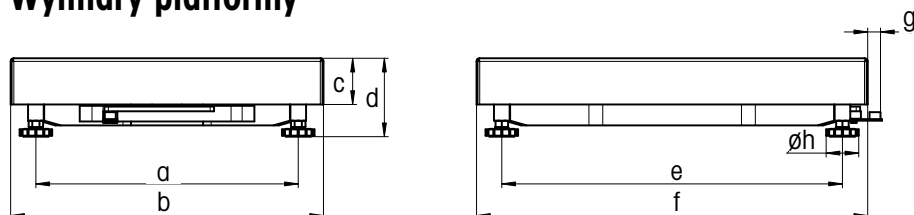
Dla firm o międzynarodowym zasięgu oraz integratorów systemów obsługujących globalnych klientów oferujemy nasze cieszące się szerokim uznaniem platformy wagowe, które pozwalają standaryzować rozwiązania wagowe z nastawieniem na minimalizację kosztów zaopatrzenia i czasu opracowywania oraz gwarantować wiarygodność klientom i zakładom produkcyjnym na całym świecie. Nasza kompleksowa obsługa i bogaty asortyment urządzeń wagowych pozwalają uprościć zadania klientów.

Szczegółowe informacje techniczne są dostępne w podręczniku użytkownika.



Dane techniczne

Wymiary platformy



Wymiary PBA439 w [mm]

Wymiary		a	b	c	dmin*	e	f	g	h
QA	mm	163	228	56	85,6	163	228	21	42
A	mm	175	240	56	85,6	235	300	21	42
QB	mm	240	305	57	96,6	253	305	18	42
BB	mm	235	300	57	96,6	335	400	18	42
B	mm	335	400	59	100,1	435	500	18	42
BC	mm	437	500	73	106,8	584	650	17	42
CC	mm	503	600	85	128,3	724	800	18	42

* Bez zestawu higienicznego. W przypadku zestawu higienicznego wysokość platformy jest większa o 12 mm.

Wymiary PBA439 w calach

Wymiary		a	b	c	dmin*	e	f	g	h
QA	in	6,42	8,98	2,2	3,37	6,42	8,98	0,83	1,65
A	in	6,89	9,45	2,2	3,37	9,25	11,81	0,83	1,65
QB	in	9,45	12,01	2,24	3,8	9,96	12,01	0,71	1,65
BB	in	9,25	11,81	2,24	3,8	13,19	15,75	0,71	1,65
B	in	13,19	15,75	2,32	3,94	17,13	19,69	0,71	1,65
BC	in	17,2	19,69	2,87	4,2	22,99	25,59	0,67	1,65
CC	in	19,8	23,62	3,35	5,05	28,5	31,5	0,71	1,65

* Bez zestawu higienicznego. W przypadku zestawu higienicznego wysokość platformy jest większa o 0,47 cala

Konstrukcja w zależności od wymiarów platformy



A = 240 × 300 mm / 9,5" × 11,8"

QA = 228 × 228 mm / 9" × 9"



BB = 300 × 400 mm / 11,8" × 15,7"

QB = 305 × 305 mm / 12" × 12"

B = 400 × 500 mm / 15,7" × 19,7"



BC = 500 × 650 mm / 19,7" × 25,6"

CC = 600 × 800 mm / 23,6" × 31,5"

Ogólna specyfikacja techniczna

Stopień ochrony	IP68/IP69k	
Materiał	Rama platformy: stal nierdzewna (AISI 304)	
	Płyta wagowa: stal nierdzewna (AISI 304)	
Powierzchnia	Płyta wagowa: Ra ≤ 1.6um	
Czujnik wagowy	Hermetyczne zamknięcie, stal nierdzewna	
Zgodność z przepisami	Metrologia	OIML klasa III, NTEP klasa III
	EMC	10 V/m
Interfejs wagi	Analogowy	
Temperatura robocza	Skompensowana	Od -10°C do +40°C / od +14°F do +104°F
	Obsługa (obszar bezpieczny)	Od -20°C do +65°C / od -4°F do +149°F
Dopuszczenie do użytkowania w strefach Ex (opcjonalnie)	ATEX/IECEX	II 2G Ex ia IIC T6...T4 Gb, II 2D Ex ia IIIC T80°C Db -40°C ≤ Ta ≤ 60°C, T5/T4; -40°C ≤ Ta ≤ 40°C T6 II 3G Ex ic IIC T6...T4 Gc -40°C ≤ Ta ≤ 60°C, T5/T4; -40°C ≤ Ta ≤ 40°C T6 II 3 G Ex ec IIC T6 Gc; II 3 G Ex nA IIC T6 Gc; II 3 D Ex tc IIIC T85°C Dc -40°C ≤ Ta ≤ 60°C
	FMus	IS/I,II,III/1/ABCDEF/G/T6...T4 Klasa I, strefa 1, AEx ia IIC T6...T4 Gb Klasa II, III, strefa 21, AEx ia IIIC T80°C Db -40°C ≤ Ta ≤ 60°C, T5/T4; -40°C ≤ Ta ≤ 40°C T6 NI/I,II,III/2/ABCDEF/G/T6 -40°C ≤ Ta ≤ +60°C
	FMc	IS/I,II,III/1/ABCDEF/G/T6...T4 Klasa I, strefa 1, Ex ia IIC T6...T4 Gb Klasa II, III, strefa 21, Ex ia IIIC T80°C Db -40°C ≤ Ta ≤ 60°C, T5/T4; -40°C ≤ Ta ≤ 40°C T6 NI/I,II,III/2/ABCDEF/G/T6 -40°C ≤ Ta ≤ 60°C Klasa I, strefa 2, Ex ec IIC T6 Gc; Klasa II, III, strefa 22, Ex tc IIIC T80°C Dc
Pasujące wyświetlacze	Obszar bezpieczny: wszystkie wyświetlacze analogowe METTLER TOLEDO	
	Strefa Ex: odpowiednie atestowane wyświetlacze Ex należy wybrać zgodnie z miejscowymi przepisami	

Akcesoria

Nr artykułu	Oznaczenie	Opis	Ilustracja
72229393	Kolumna otwarta 120 mm / 4,7"	Pasuje do wszystkich rozmiarów platform	
72198702	Kolumna otwarta 330 mm / 13"	Pasuje do wszystkich rozmiarów platform	
72198703	Kolumna otwarta 660 mm / 26"	Pasuje do wszystkich rozmiarów platform	
72198704	Kolumna otwarta 900 mm / 35,4"	Pasuje do wszystkich rozmiarów platform większych niż A	
72225939	Wózek ze stali nierdzewnej BC	Pasuje do platformy w rozmiarze BC	
72225940	Wózek ze stali nierdzewnej CC	Pasuje do platformy w rozmiarze CC	
30253326	Przenośnik rolkowy 400 × 500 mm / 15,7" × 19,7" ze stali nierdzewnej	Pasuje do platformy w rozmiarze B. Rolki na krótszym boku platformy	
30253328	Przenośnik rolkowy 500 × 650 mm / 19,7" × 25,6" ze stali nierdzewnej	Pasuje do platformy w rozmiarze BC. Rolki na krótszym boku platformy	
30253330	Przenośnik rolkowy 600 × 800 mm / 23,6" × 31,5" ze stali nierdzewnej	Pasuje do platformy w rozmiarze CC. Rolki na krótszym boku platformy	
30253327	Przenośnik rolkowy 400 × 500 mm / 15,7" × 19,7" ze stali nierdzewnej	Pasuje do platformy w rozmiarze B. Rolki na dłuższym boku platformy	
30253329	Przenośnik rolkowy 500 × 650 mm / 19,7" × 25,6" ze stali nierdzewnej	Pasuje do platformy w rozmiarze BC. Rolki na dłuższym boku platformy	
30253331	Przenośnik rolkowy 600 × 800 mm / 23,6" × 31,5" ze stali nierdzewnej	Pasuje do platformy w rozmiarze CC. Rolki na dłuższym boku platformy	
30640393	Przenośnik rolkowy 400 × 500 mm / 15,7" × 19,7" ze stali nierdzewnej	Do stref Ex	
30640394	Przenośnik rolkowy 500 × 650 mm / 19,7" × 25,6" ze stali nierdzewnej	Do stref Ex	
30640395	Przenośnik rolkowy 600 × 800 mm / 23,6" × 31,5" ze stali nierdzewnej	Do stref Ex	
22021062	Wspornik do montażu przedniego	Pasuje do mocowania przedniego ICS4_9	

Aby uzyskać więcej informacji o **szali ze stali nierdzewnej AISI 316**, należy zeskanować kod QR zamieszczony na poprzednich stronach w celu uzyskania dostępu do podręcznika użytkownika.

Poznaj nasze rozwiązania serwisowe

Ściśle dostosowane do wymagań sprzętu

Serwis METTLER TOLEDO dostarcza zasoby, które zwiększają efektywność, wydajność i produktywność, oferując pakiety serwisowe dostosowane do potrzeb operacyjnych, maksymalizując okres eksploatacji urządzeń i chroniąc inwestycje w rozwiązania wagowe.

► www.mt.com/IND-Service

Profesjonalna instalacja



Usługi instalacji obejmują wsparcie w zakresie wyjątkowych sytuacji produkcyjnych:

- Profesjonalna dokumentacja IQ/OQ/PQ/MQ
- Wstępne wzorcowanie i potwierdzenie przydatności do określonego celu
- Instalacje w strefach Ex

Rozszerzenie zakresu gwarancji



Dodaj dwa lata konserwacji zapobiegawczej i napraw, aby chronić zakupiony terminal wagowy lub cały system oraz osiągnąć maksymalną produktywność i kontrolę nad budżetem.

Utrzymanie stałej dokładności



Uzyskaj profesjonalne wytyczne (GWP® Verification™), w tym plan rutynowych testów obejmujący cztery główne czynniki, dzięki którym można zmaksymalizować wydajność i zapewnić jakość:

- Testy do przeprowadzenia
- Wzorce masy do użycia
- Częstotliwość testów
- Tolerancje do zastosowania

Plan konserwacji



Pełne plany konserwacji zapobiegawczej obejmują kontrolę, testy funkcjonalne i proaktywną wymianę zużytych części.

Kontrole kondycji obejmują pełną ocenę aktualnego stanu wraz z profesjonalnymi zaleceniami konserwacyjnymi.

Przeprowadzaj wzorcowanie, aby zapewnić jakość i zgodność z przepisami

GWP®

Certyfikat Accuracy Calibration Certificate (ACC) określa niepewność pomiaru w całym zakresie ważenia. Odpowiednie załączniki zawierają oświadczenie o zgodności/niezgodności ze stosowanymi tolerancjami, takimi jak przydatność do określonego celu (GWP®), OIML R76, NTEP HB44 i inne regulacje.

www.mt.com/PBA439

Więcej informacji

Grupa METTLER TOLEDO

Dział przemysłowy
Kontakt: www.mt.com/contacts



Dane techniczne mogą ulec zmianie.

©01/2022 METTLER TOLEDO. Wszelkie prawa zastrzeżone

Dokument nr 30556163 A

MarCom Industrial